

KALORINA

Pe1



Caldera de calefacción y producción de agua caliente sanitaria alimentada con combustible ecológico procedente de fuente de energía renovable



AZIENDA CERTIFICATA UNI EN ISO 14001

La **KALORINA PELLE** es una caldera para calefacción y producción de agua caliente sanitaria, que utiliza combustible sólido triturado procedente de fuentes de energía renovables, pellet, cáscara triturada de almendra, cáscara de avellana, piñon... Produce energía de bajo coste utilizando combustibles naturales. Asegura un ahorro de cerca del 80% respecto a los combustibles clásicos.

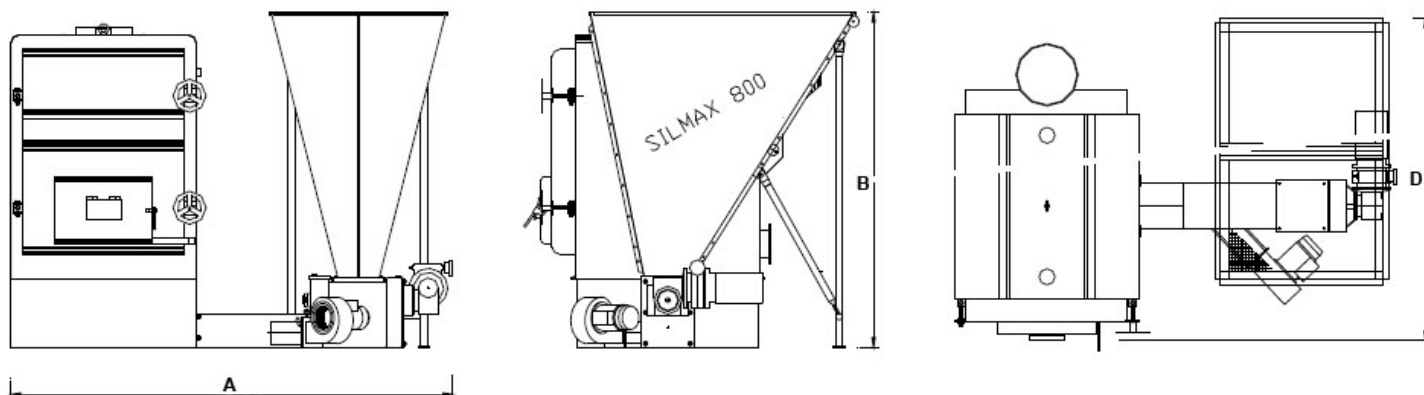
Es adecuada para todos los sectores: agrícola, industrial, civil... Tiene la opción de poder utilizar también otro tipo de combustible, gasóleo, aceite, g.p.l., gas, previa aplicación de un quemador adecuado.

La **KALORINA PELLE** esta fabricada íntegramente con materiales de óptima calidad, en cumplimiento de la normativa vigente y utilizando la mejor tecnología de vanguardia, lo que la confiere particularmente fiable. Esta aislada térmicamente con elementos especiales. Funciona también con leña de gran tamaño alimentada a través de la ventanilla de carga.

VISTA FRONTAL

VISTA LATERAL

VISTA DE PAJARO

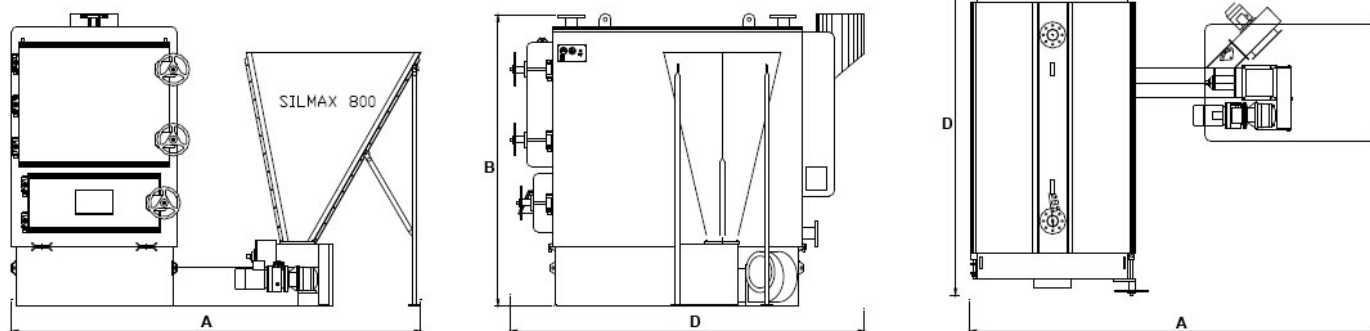


MODELO	POTENCIA NOMINAL		DIMENSION				CAPACIDAD LITROS	Ø CONEXIONES Ø RETORNO EN PULGADAS	VASO DE EXPANSIÓN TIPO ABIERTO Ø DIAMETRO	SALIDA HUMOS Ø mm
	Kcal/h	Kw	A mm	B mm	C mm	D mm				
K2213	130.000	151	2280	1725	-	1652	520	2"	2"	300
K2218	180.000	209	2280	1725	-	2030	720	2"	2"	300
K2223	230.000	267	2280	1725	-	2280	920	2"	2"	300

VISTA FRONTAL

VISTA LATERAL

VISTA DE PÁJARO



K2230	300.000	349	3130	2218	-	2235	1200	3"	3"	350
K2240	400.000	465	3130	-	-	-	1600	3"	3"	350
K2250	500.000	581	3130	2218	-	2710	2000	3"	3"	350

La combustión esta controlada automáticamente mediante un termostato. Es muy sencilla de instalar, se puede montar con el silo a la derecha o a la izquierda. Es muy simple de limpiar.

La **KALORINA PELLE** se suministra con toda la documentación completa para su uso y mantenimiento, ficha técnica, certificado de prueba y certificado de garantía. Todos los modelos están dotados de panel de control y seguridad: interruptor, termómetro, termostato de control, termostato de seguridad.

La empresa Tatano trabaja asegurando la calidad de sus productos de conformidad con las normas UNI EN ISO 9001 garantizando al cliente las siguientes ventajas:

- Planificación del proyecto
- Planificación de la producción
- Cumplimiento de los plazos de entrega
- Estandarización del producto

La empresa durante todo el ciclo de vida del producto, pone particular atención en todos los aspectos relativos al medioambiente (UNI EN ISO 14001)

La empresa se reserva el derecho de modificar las dimensiones y características sin previo aviso y declina toda responsabilidad por los errores de escritura o de imprenta.

Polg. Ind. "El Cros" C/ Garbí, 16 Naves C y D
08310 ARGENTONA (Barcelona) España
Tels. 937 412 630 – Fax. 937 573 518
<http://www.lsole.com> – e-mail: info@lsole.com

Representante de zona: