

# KALORINA / E

*Pell*



**Caldera para producción de agua caliente alimentada con combustibles ecológicos provenientes de fuentes de energía renovables.**



AZIENDA CERTIFICATA UNI EN ISO 14001

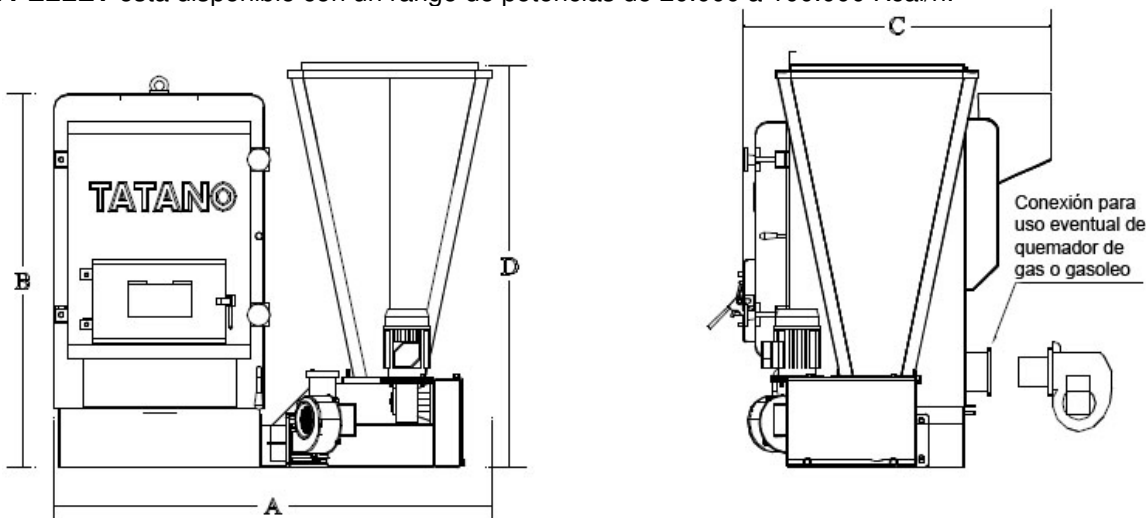
La **KALORINA/E PELLE** es una caldera para calefacción y producción de agua caliente sanitaria, que utiliza combustibles sólidos triturados procedentes de fuentes de energía renovables, pellet, cáscaras picadas de almendras, cáscaras de avellana, cáscaras de pistacho, cáscaras de piñones.

Produce energía a bajo coste utilizando combustibles naturales. Asegura un gran ahorro con respecto a los combustibles clásicos. Es idónea para una gran variedad de sectores: agrícola, industrial, civil... Tiene la opción de poder utilizar también otro tipo de combustibles: gasoil, aceite, g.p.l. o metano, previa aplicación de un quemador adecuado (opcional). Además puede funcionar también con leña de gran tamaño, alimentada a través de la ventanilla de carga.

La **KALORINA/E PELLE** esta fabricada íntegramente con materiales de óptima calidad, utilizando la mejor tecnología de vanguardia y conforme a la normativa vigente. Esta aislada térmicamente con elementos especiales. **El sistema de alimentación de doble sinfín confiere al grupo un alto grado de seguridad, el flujo del combustible pasa por dos sinfines paralelos sobrepuestos que alimentan al dispositivo de combustión.**

El nuevo sistema de alimentación electrónico es administrado por un cuadro de control digital, regulando el encendido automático y la cantidad de combustible y de aire necesario para la combustión. La combustión esta controlada automáticamente mediante un termostato.

La **KALORINA/E PELLE** esta disponible con un rango de potencias de 20.000 a 100.000 Kcal/h.

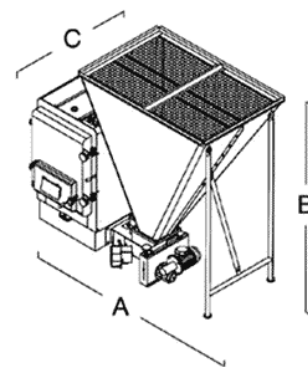


MODELO	POTENCIA NOMINAL		DIMENSION				PESO KG	CAPACIDAD LITROS	Ø CONEXIONES Ø RETORNO EN PULGADAS	VASO DE EXPANSIÓN TIPO ABIERTO Ø DIAMETRO	SALIDA HUMOS Ø mm
	Kcal/h	Kw	A mm	B mm	C mm	D mm					
K/E 2202	20.000	21	1136	990	750	1040	290	50	1"	1"	150
K/E 2204	40.000	46	1276	1130	920	1230	380	125	1" 1/2	1"	200
K/E 2206	60.000	70	1276	1130	1120	1230	444	150	1" 1/2	1"	200
K/E 2208	80.000	93	1276	1130	1320	1230	560	175	1" 1/2	1"	200
K/E 2210	100.000	116	1276	1130	1520	1230	650	200	2"	1"	250

Es muy simple de instalar, se puede montar con el silo tanto a la derecha como a la izquierda. Es muy simple de limpiar. La **KALORINA/E PELLE** se suministra con toda la documentación completa para su uso y mantenimiento, el certificado de prueba conforme a la normativa y el certificado de garantía. Todos los modelos están dotados de un panel de control digital que gestiona el interruptor, el termómetro digital, termostato de control y termostato de seguridad.

A la **KALORINA/E PELLE** se le puede acoplar un silo de alimentación, SIL-MAX 800, asegurando una autonomía semanal.

A todos los modelos se les puede aplicar un intercambiador de doble serpentín de cobre extraíble, para la producción de agua caliente sanitaria. Bajo demanda es posible fabricar modelos de potencias superiores.



La empresa Tatano trabaja asegurando la calidad de sus productos de conformidad con las normas **UNI EN ISO 9001** garantizando al cliente las siguientes ventajas:

- Planificación del proyecto
- Planificación de la producción
- Cumplimiento de los plazos de entrega
- Estandarización del producto

La empresa durante todo el ciclo de vida del producto, pone particular atención en todos los aspectos relativos al medioambiente (**UNI EN ISO 14001**)

La empresa se reserva la modificación de dimensiones y características sin previo aviso y declina toda responsabilidad por los errores de escritura o de prensa.

DIMENSION CON SIL-MAX800			
MODELO	A	B	C
K/E 2202	1870	1750	800
K/E 2204	2000	1750	800
K/E 2206	2000	1750	800
K/E 2208	2000	1750	800
K/E 2210	2000	1750	800

Polg. Ind. "El Cros" C/ Garbí, 16 Naves C y D  
08310 ARGENTONA (Barcelona) España  
Tels. 937 412 630 – Fax. 937 573 518  
<http://www.lsole.com> – e-mail: [info@lsole.com](mailto:info@lsole.com)

**L. Solé S.A.**

Representante de zona: