

KALORINA

Pellet



**Caldaia per produzione acqua calda
alimentata con combustibili ecologici
provenienti da fonti di energia rinnovabili**

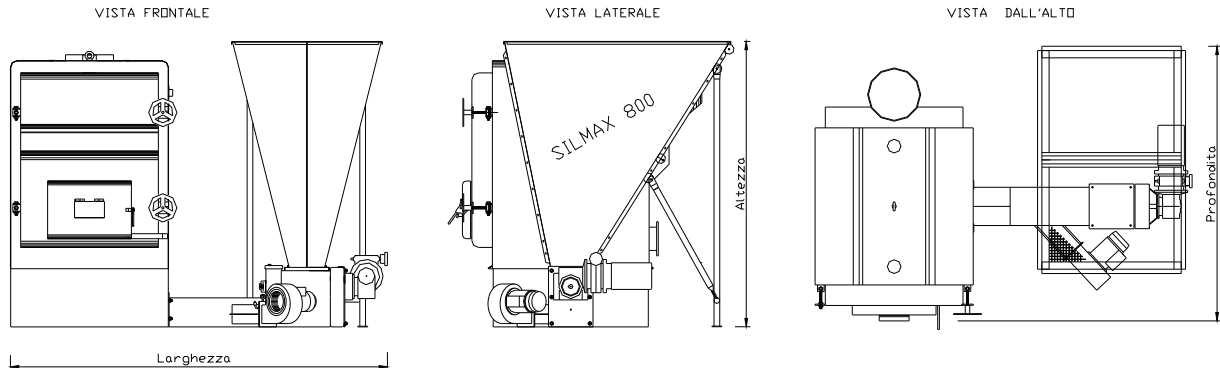


AZIENDA CERTIFICATA UNI EN ISO 14001

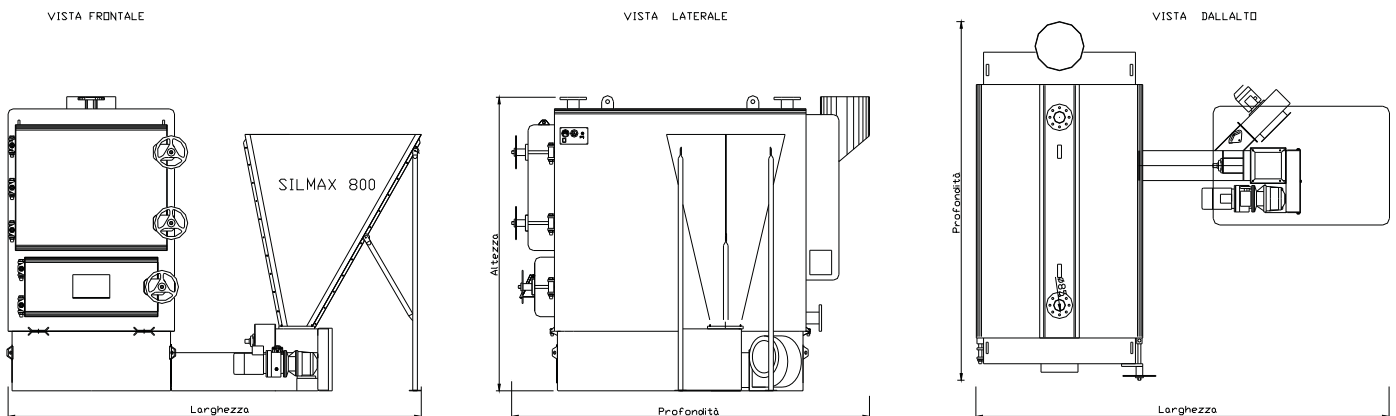


Tatano
Energie Alternative

La KALORINA PELLETT è una Caldaia per riscaldamento e produzione di acqua calda, utilizza combustibili solidi triti provenienti da fonti di energie rinnovabili, pellet, gusci triti di mandorle, gusci di nocciole, gusci di pinoli. Produce energia a basso costo utilizzando combustibili naturali. Assicura un risparmio di circa 80% rispetto ai combustibili classici. Viene impiegata in tutti i settori: agricoli, industriali e civili. Si possono anche utilizzare combustibili tipo gasolio, olio, g.p.l. o metano, previa applicazione di bruciatore adeguato. La KALORINA PELLETT è interamente realizzata con materiali di ottima qualità. Isolata termicamente con elementi speciali. Costruita secondo le norme vigenti e accorgimenti di avanguardia, la rendono particolarmente affidabile. Funziona anche a legna di grossa pezzatura alimentata attraverso lo sportello di carico.



	MODELLO KALORINA		
	K2213	K2218	K2223
Potenzialità nominale	130.000 Kcal/h 151,16 Kw	180.000 Kcal/h 209,30 Kw	230.000 Kcal/h 267,44 Kw
Potenzialità al focolare	151.000 Kcal/h 175,58 Kw	209.000 Kcal/h 243,02 Kw	267.000 Kcal/h 310,47 Kw
Dimensioni mm	2280 / 1650 / 1725	2280 / 2030 / 1725	2281 / 2280 / 1725
Larghezza/profondità/altezza			



	MODELLO KALORINA		
	K2230	K2240	K2250
Combustibile utilizzabile	Pellet, Sansa, Legna	Pellet, Sansa, Legna	Pellet, Sansa, Legna
Potenzialità nominale	300.000 Kcal/h 348,84 Kw	400.000 Kcal/h 465,12 Kw	500.000 Kcal/h 581,40 Kw
Potenzialità al focolare	348.000 Kcal/h 404,65 Kw	460.000 Kcal/h 534,88 Kw	580.000 Kcal/h 674,42 Kw
Dimensioni mm	3128 / 2235 / 2218		3128 / 2710 / 2218
Larghezza/profondità/altezza			

La combustione viene controllata automaticamente mediante termostato. E' molto semplice da installare, si può montare con silos sia a destra che a sinistra. E' molto semplice da pulire. La KALORINA PELLETTI viene fornita completa di targa, libretto d'uso e manutenzione, certificato di collaudo, certificato di garanzia. Tutti i modelli sono dotati di pannello di controllo e di sicurezza: interruttore, termometro, termostato di controllo, termostato di sicurezza.

L'azienda opera in assicurazione di qualità in conformità alle norme UNI EN ISO 9001 garantendo al cliente i seguenti vantaggi:

- Pianificazione della progettazione
- Pianificazione della produzione
- Rispetto dei tempi di consegna
- Standardizzazione del prodotto

L'azienda durante tutto il ciclo di vita del prodotto, pone particolare attenzione a tutti gli aspetti legati all'ambiente (UNI EN ISO 14001)

La ditta si riserva di modificare dimensioni e caratteristiche senza alcun preavviso, declina ogni responsabilità per errori di trascrizioni o di stampa.

Tatano
Energie Alternative

Zona Industriale - 92022 Cammarata (AG) ITALIA
Tel. +39.0922.901376 / Fax +39.0922.902600
www.tatano.it / e-mail: tatano@tatano.it



Rappresentante di zona: