

# KALORINA

*Serrín-Virutas-Astillas*



**Caldera para calefacción y producción de agua caliente sanitaria alimentada con combustible ecológico procedente de fuentes de energía renovable**



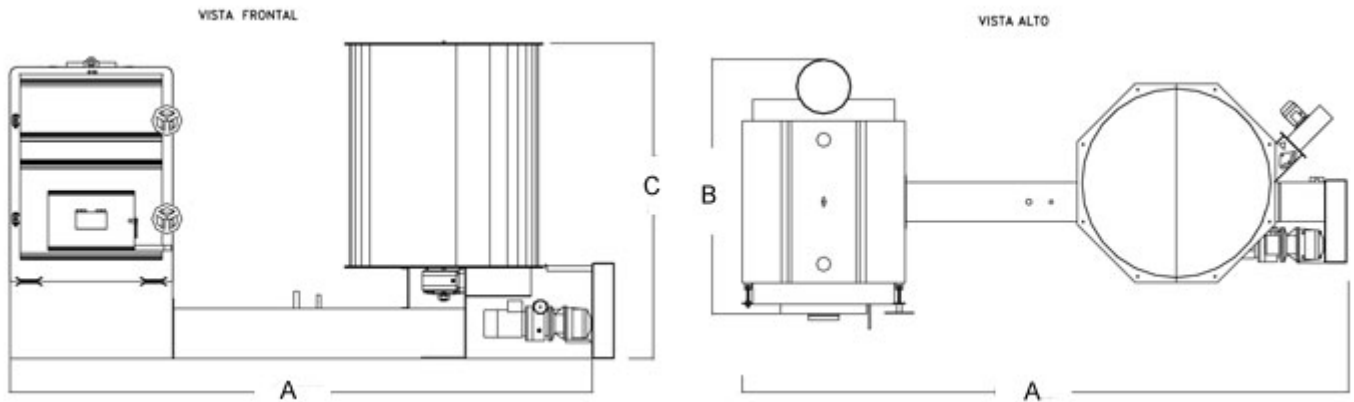
AZIENDA CERTIFICATA UNI EN ISO 14001

La KALORINA TRUCIOLI es una caldera para calefacción y producción de agua caliente, utiliza combustible sólido triturado proveniente de fuentes de energía renovable, astillas, viruta de leña o serrín.

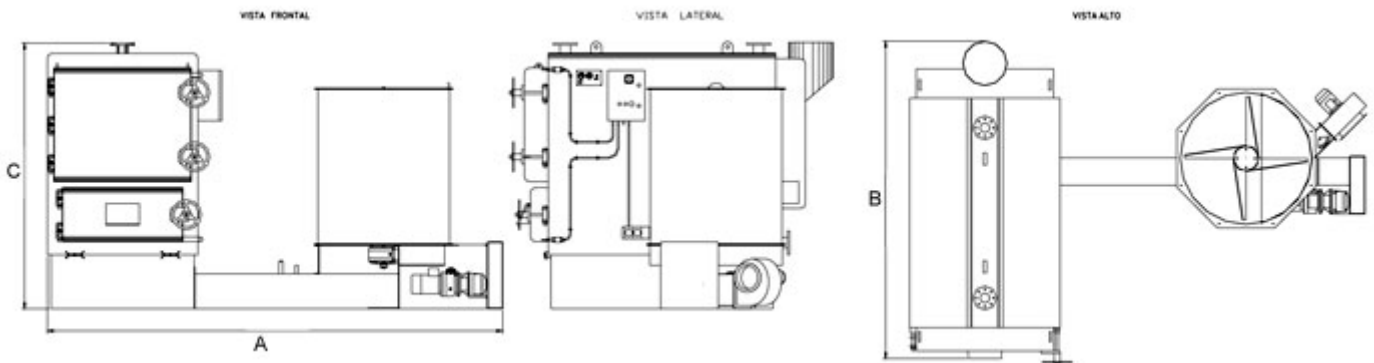
Produce energía a bajo coste utilizando combustibles naturales. Asegura un ahorro del 80 % con respecto a los combustibles clásicos. Es idóneo para diversidad de sectores: agrícola, industrial y civil,...

La KALORINA TRUCIOLI está fabricada íntegramente con materiales de óptima calidad. Esta aislada térmicamente con elementos especiales. Construida según las normas vigentes la vuelven particularmente fiable. Funciona también con leña de gran tamaño alimentada a través de la ventanilla de carga.

Se pueden utilizar también combustibles tipo gasoil, biodiesel, propano o metano, previa aplicación del quemador adecuado.



Modelo	Potencia Nominal		Dimensiones		
	Kcal/h	Kw	A mm	B mm	C mm
K2313	130.000	151,16	3546	1485	1840
K2318	180.000	209,30	3546	1782	1840
K2323	230.000	267,44	3546	2020	1840



Modelo	Potencia Nominal		Dimensiones		
	Kcal/h	Kw	A mm	B mm	C mm
K2330	300.000	348,84	3813	2215	2216
K2340	400.000	465,12	3813	2431	2216
K2350	500.000	581,40	3813	2648	2216

La combustión viene controlada automáticamente mediante termostato. Es muy fácil de instalar y limpiar, se puede montar con silo tanto a la derecha como a la izquierda.

La KALORINA TRUCIOLI viene provista de placa, manual de uso y mantenimiento, certificado de prueba y certificado de garantía. Todos los modelos están dotados de tablero de control y de seguridad: interruptor, termómetro, termostato de control y termostato de seguridad, encendido automático y descendraje.

La empresa Tatano trabaja asegurando la calidad conforme a las normas **UNI EN ISO 9001** garantizando al cliente las siguientes ventajas:

- Planificación del proyecto
- Planificación de la producción
- Cumplimiento de los plazos de entrega
- Estandarización del producto

La empresa durante todo el ciclo de vida del producto, pone particular atención en todos los aspectos relativos al medioambiente (**UNI EN ISO 14001**)

La empresa se reserva el derecho de modificar dimensiones y características sin previo aviso y declina toda responsabilidad por los errores de escritura o de imprenta.